

ABA Safe™ è la fascetta stringitubo che utilizza l'elasticità del tubo (gomma). Protegge i flessibili morbidi da danni e aumenta la pressione sui profili bombati, in modo che la fascetta in molti casi possa chiudere ermeticamente anche tubi in plastica dal basso assestamento.

CARATTERISTICHE

MATERIALE: W1-S20

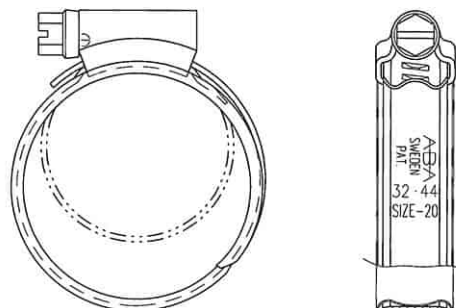
VITE: Acciaio Zincato

CHIAVE: 7 mm

CARTER: Verniciato Blu

BANDA: Aluzink

ANELLO INTERNO: Acciaio INOX AISI 304



LARGHEZZA BANDA mm	CODICE ARTICOLO	DIAMETRO mm	QUANTITÀ per SACCHETTO	QUANTITÀ per CONFEZIONE
12	FCS032-44-12	32-44	50	400
12	FCS038-50-12	38-50	50	400
12	FCS044-56-12	44-56	50	200
12	FCS050-65-12	50-65	50	200
12	FCS058-75-12	58-75	50	200
12	FCS068-85-12	68-85	25	100
12	FCS077-95-12	77-95	25	100
12	FCS087-112-12	87-112	25	100