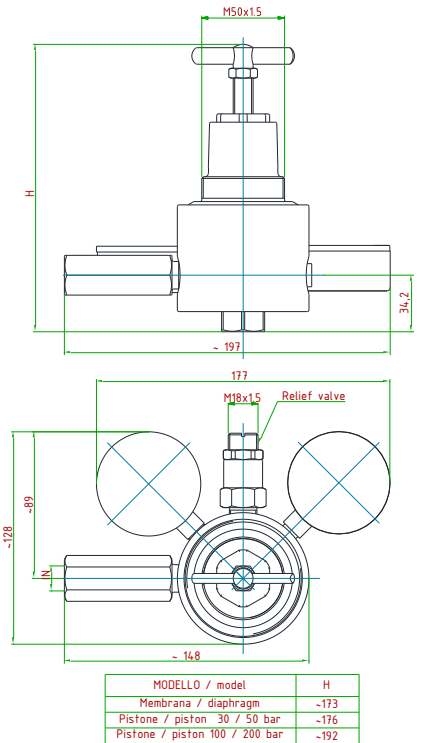


CARATTERISTICHE PRINCIPALI

Main features

TIPO <i>Type</i>	REGOLATORE DI PRESSIONE PER GAS TECNICI E LIQUIDI <i>Pressure regulator for technical gas and liquids</i>	
PRESSIONE DI ESERCIZIO <i>Max. Inlet pressure</i>	Standard 220 BAR (a richiesta fino a 400 bar / on request up to 400 bar)	
Attacchi <i>Connections</i>	IN – Codolo bombola* / Cylinder connection*	<i>*In funzione del tipo di gas / *Depending on the fluid</i>
TEMPERATURA DI ESERCIZIO <i>Working temperature</i>	-20°+60°C <i>-4°+ 140°F</i>	
PORTATA MASSIMA <i>Maximum flowrate</i>	~ 550 Nm³/h	
Kv (m³/h) CV (US gal/min)	0,2 (UNI EN 60534-2) 0,22	
RANGE PRESSIONI IN USCITA <i>Outlet pressure ranges (bar)</i>	0,2÷1,5 0,3÷3 0,8÷8 1,5÷15	Modello a membrana in NBR + PTFE (PTFE a contatto con il fluido) <i>Diaphragm model NBR+PTFE (PTFE in contact with the fluid)</i>
	3÷30 5÷50 10÷100 20÷200	Modello a pistone <i>Piston model</i>
PESO <i>Weight</i>	~3,7 kg <i>8,15 lbs</i>	
CLASSE DI TENUTA OTTURATORE <i>Plug leakage class</i>	Grado A (UNI EN 12266-1)	
CONNESSIONE MANOMETRO <i>Gauge connection</i>	1/4" G-F (with GAS in/out connections) 1/4" NPT-F (with NPT in/out connections)	<i>Manometri inclusi / Pressure gauges included</i>
CERTIFICAZIONI <i>Certifications</i>	PED 2014/68/UE ATEX dir. 2014/34/EU	



MATERIALI

Materials

CORPO E PARTICOLARI INTERNI <i>Body and internals</i>	OTTONE DECAPATO <i>Pickled Brass</i>
GUARNIZIONI E OTTURATORE <i>Seals and plug</i>	EPDM, Nylon
MOLLA REGOLAZIONE <i>Adjusting spring</i>	ACCIAIO C85 <i>Steel C85</i>

SU RICHIESTA

On request

MATERIALI GUARNIZIONI <i>Seals material</i>	FPM, NBR, FVMQ	
ACCESSORI <i>Accessories</i>	FUNZIONE RELIEVING KIT STAFFA + GHIERA	<i>Reliving function</i> <i>Kit bracket and ring-nut</i>

IDONEO PER

Suitable for



KIT DI RICAMBIO

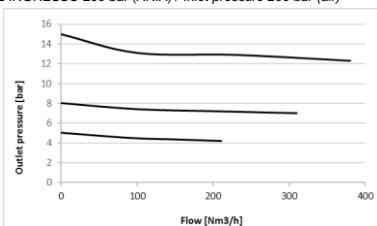
Spare parts

CODICE / order code	KB51#02...
CONTIENE <i>The kit contains</i>	O-RING, OTTURATORE ASSEMBLATO, FILTRO IN RETE, MEMBRANA ASSEMBLATA <i>O-Rings, assembled plug, net filter, assembled diaphragm</i>

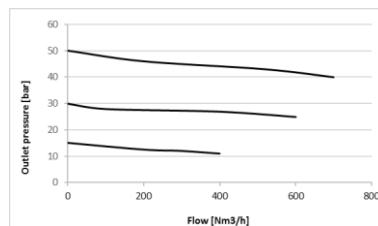
CURVE DI PORTATA

Flow charts

PRESSIONE INGRESSO 200 bar (ARIA) / Inlet pressure 200 bar (air)



PRESSIONE USCITA / Outlet pressure: 1,5-15 bar



PRESSIONE USCITA / Outlet pressure: 5-50 bar