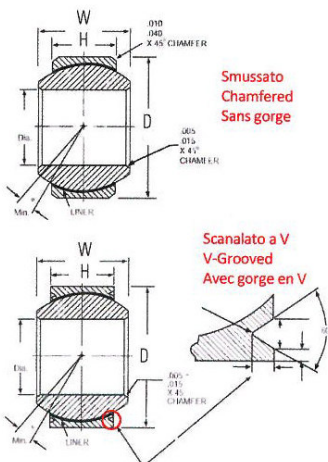


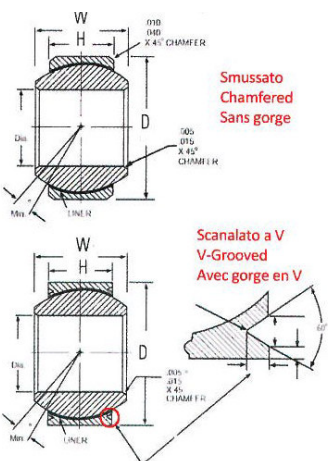
Gli snodi sferici NMB si distinguono per il sistema di fissaggio Smussato e Scanalato a V. Gli snodi Smussati richiedono un anello elastico (seeger) per il bloccaggio; quelli scanalati a V sono caratterizzati da un solco a V sul anello esterno che ne consente l'installazione tramite ribattitura. Appositi attrezzi per la ribattitura sono disponibili su richiesta.

Serie ABT



Codice	Tipo	Ø foro (B)	Ø esterno (D)	Altezza anello (H)	Altezza sfera (W)
ABT03V	Scanalato a V	4,826 mm	14,288 mm	5,54 mm	7,14 mm
ABT04V	Scanalato a V	6,350 mm	16,667 mm	6,35 mm	8,71 mm
ABT05V	Scanalato a V	7,938 mm	19,050 mm	7,14 mm	9,52 mm
ABT06V	Scanalato a V	9,525 mm	20,630 mm	7,92 mm	10,31 mm
ABT07V	Scanalato a V	11,112 mm	23,017 mm	8,71 mm	11,10 mm
ABT08V-1	Scanalato a V	12,700 mm	25,400 mm	9,91 mm	12,70 mm
ABT09V-1	Scanalato a V	14,288 mm	27,780 mm	11,10 mm	14,27 mm
ABT03	Smussato	4,826 mm	14,288 mm	5,54 mm	7,14 mm
ABT04	Smussato	6,350 mm	16,667 mm	6,35 mm	8,71 mm
ABT05	Smussato	7,938 mm	19,050 mm	7,14 mm	9,52 mm
ABT06	Smussato	9,525 mm	20,638 mm	7,92 mm	10,31 mm
ABT07	Smussato	11,112 mm	23,017 mm	8,71 mm	11,10 mm
ABT08-1	Smussato	12,700 mm	25,400 mm	9,91 mm	12,70 mm
ABT09-1	Smussato	14,288 mm	27,780 mm	11,10 mm	14,27 mm
ABT10	Smussato	15,875 mm	30,162 mm	12,70 mm	15,88 mm
ABT12	Smussato	19,050 mm	36,512 mm	15,03 mm	19,05 mm
ABT14	Smussato	22,225 mm	39,687 mm	17,86 mm	22,22 mm
ABT16	Smussato	25,400 mm	44,450 mm	20,24 mm	25,40 mm

Serie ABWT



Codice	Tipo	Ø foro (B)	Ø esterno (D)	Altezza anello (H)	Altezza sfera (W)
ABWT03V	Scanalato a V	4,826 mm	15,875 mm	8,31 mm	11,10 mm
ABWT04V	Scanalato a V	6,350 mm	15,875 mm	8,31 mm	11,10 mm
ABWT05V	Scanalato a V	7,938 mm	17,462 mm	8,05 mm	11,10 mm
ABWT06V	Scanalato a V	9,525 mm	20,638 mm	10,31 mm	12,70 mm
ABWT07V	Scanalato a V	11,112 mm	23,812 mm	11,23 mm	14,27 mm
ABWT08V	Scanalato a V	12,700 mm	25,400 mm	12,83 mm	15,87 mm
ABWT09V	Scanalato a V	14,287 mm	28,575 mm	13,61 mm	17,45 mm
ABWT10V	Scanalato a V	15,875 mm	30,162 mm	14,40 mm	19,05 mm
ABWT12V-1	Scanalato a V	19,050 mm	34,925 mm	16,00 mm	22,22 mm
ABWT16V	Scanalato a V	25,400 mm	53,975 mm	25,53 mm	34,92 mm
ABWT03	Smussato	4,826 mm	15,875 mm	8,31 mm	11,10 mm
ABWT04	Smussato	6,350 mm	15,875 mm	8,31 mm	11,10 mm
ABWT05	Smussato	7,938 mm	17,462 mm	8,05 mm	11,10 mm
ABWT06	Smussato	9,525 mm	20,638 mm	10,31 mm	12,70 mm
ABWT07	Smussato	11,112 mm	23,812 mm	11,23 mm	14,27 mm
ABWT08	Smussato	12,700 mm	25,400 mm	12,83 mm	15,87 mm
ABWT09	Smussato	14,287 mm	28,575 mm	13,61 mm	17,45 mm
ABWT10	Smussato	15,875 mm	30,162 mm	14,40 mm	19,05 mm
ABWT12-1	Smussato	19,050 mm	34,925 mm	16,00 mm	22,22 mm
ABWT14	Smussato	22,225 mm	41,275 mm	19,18 mm	22,22 mm
ABWT16	Smussato	25,400 mm	53,975 mm	25,53 mm	34,92 mm